



Ce document a été numérisé par le CRDP  
d'Alsace pour la Base Nationale des Sujets  
d'Examens de l'enseignement  
professionnel

# Certificat d'Aptitude Professionnelle

Menuisier Installateur

## Épreuve EP1

« Analyse d'une situation professionnelle »

### DOSSIER SUJET

BARÈME RÉCAPITULATIF	
PAGES	NOTES
2/6	/15
3/6	/26
4/6	/14
5/6	/10
5/6	/15
<b>TOTAL :</b>	<b>/80</b>
<b>NOTE / 20 :</b>	<b>/20</b>

COMPOSITION DU DOSSIER	PAGES
ETUDE DE LA CONSTRUCTION	2/6
ETUDE DU PLACARD	3/6
ETUDE DU PLACARD	4/6
POSE DU PARQUET ET DES PLINTHES	5/6
PROCEDURE DE POSE DE LA PORTE D'ENTREE	6/6

Vous êtes en possession de 2 DOSSIERS :  
✎ Un DOSSIER SUJET DS 1 / 6 à DS 6 / 6



Un DOSSIER TECHNIQUE et RESSOURCE DTR 1 / 11 à DTR 11 / 11

**Le dossier SUJET sera rendu complet à l'issue de l'épreuve**

Session : 2011		N° candidat :		
Examen et spécialité : <b>CAP MENUISIER INSTALLATEUR</b>				
Intitulé de l'épreuve : <b>EP1 : Analyse d'une situation professionnelle</b>				
Type : <b>Dossier Sujet</b>	Date et heure	Durée : <b>3 Heures</b>	Coefficient : <b>4</b>	<b>DS 1/6</b>

Travail demandé

Ressources

Réponses

Barème

**ETUDE DE LA CONSTRUCTION**

<p><b>1</b> - Donner le nom des propriétaires et l'adresse du pavillon où les travaux sont à réaliser.</p>	<p>DTR3/11</p>	<p>Nom des propriétaires : ----- Adresse : ----- -----</p>	<p>/2</p>																																																							
<p><b>2</b> - Donner l'orientation des façades en reliant par un trait les cases correspondantes.</p>	<p>DTR 3/11 DTR 4/11 DTR 5/11 DTR 6/12</p>	<table border="1" style="width: 100%;"> <tr> <td style="width: 50%; text-align: center;">FACADE A</td> <td style="width: 50%; text-align: center;">OUEST</td> </tr> <tr> <td style="text-align: center;">FACADE B</td> <td style="text-align: center;">SUD</td> </tr> <tr> <td style="text-align: center;">FACADE C</td> <td style="text-align: center;">NORD</td> </tr> <tr> <td style="text-align: center;">FACADE D</td> <td style="text-align: center;">EST</td> </tr> </table>	FACADE A	OUEST	FACADE B	SUD	FACADE C	NORD	FACADE D	EST	<p>/4</p>																																															
FACADE A	OUEST																																																									
FACADE B	SUD																																																									
FACADE C	NORD																																																									
FACADE D	EST																																																									
<p><b>3</b> - Recenser les différentes menuiseries extérieures en renseignant le tableau.  Ne pas tenir compte de la porte de garage et de la fenêtre de toit.</p>	<p>DTR 4/11 DTR 5/11 DTR 6/11</p>	<table border="1" style="width: 100%;"> <thead> <tr> <th>Pièces</th> <th>Désignation des Menuiseries extérieures</th> <th>LNB en mètre</th> <th>HNB en mètre</th> <th>Type d'Ouverture</th> </tr> </thead> <tbody> <tr> <td>Chambre n°1</td> <td></td> <td></td> <td></td> <td></td> </tr> <tr> <td>Cuisine</td> <td></td> <td></td> <td></td> <td></td> </tr> <tr> <td>Séjour/salon façade Est</td> <td></td> <td></td> <td></td> <td></td> </tr> <tr> <td>Séjour/salon façade Nord /Est</td> <td>Porte-fenêtre</td> <td>1.20</td> <td>2.15</td> <td>2 vantaux OB</td> </tr> <tr> <td>Séjour/salon façade Nord</td> <td></td> <td></td> <td></td> <td></td> </tr> <tr> <td>Entrée</td> <td></td> <td></td> <td></td> <td></td> </tr> <tr> <td>Entrée</td> <td></td> <td></td> <td></td> <td></td> </tr> <tr> <td>Chambre n°2</td> <td></td> <td></td> <td></td> <td></td> </tr> <tr> <td>Chambre n°3</td> <td></td> <td></td> <td></td> <td></td> </tr> <tr> <td>Chambre n°4</td> <td></td> <td></td> <td></td> <td></td> </tr> </tbody> </table>	Pièces	Désignation des Menuiseries extérieures	LNB en mètre	HNB en mètre	Type d'Ouverture	Chambre n°1					Cuisine					Séjour/salon façade Est					Séjour/salon façade Nord /Est	Porte-fenêtre	1.20	2.15	2 vantaux OB	Séjour/salon façade Nord					Entrée					Entrée					Chambre n°2					Chambre n°3					Chambre n°4					<p>/9</p>
Pièces	Désignation des Menuiseries extérieures	LNB en mètre	HNB en mètre	Type d'Ouverture																																																						
Chambre n°1																																																										
Cuisine																																																										
Séjour/salon façade Est																																																										
Séjour/salon façade Nord /Est	Porte-fenêtre	1.20	2.15	2 vantaux OB																																																						
Séjour/salon façade Nord																																																										
Entrée																																																										
Entrée																																																										
Chambre n°2																																																										
Chambre n°3																																																										
Chambre n°4																																																										
<p><b>TOTAL</b></p>			<p><b>/15</b></p>																																																							

**EXEMPLE**



Travail demandé	Ressources	Réponses	Barème
-----------------	------------	----------	--------

### ETUDE DU PLACARD

<p><b>4</b> - Préciser le nom de la pièce dans laquelle vous devez réaliser et installer le placard.</p>	<p>DTR 2/11</p>	<p>Nom de la pièce : -----</p>	<p style="text-align: center;">/1</p>																																																												
<p><b>5</b> - Donner et/ ou calculer les cotes d'implantation du placard. Faire apparaître vos calculs. Cotes données en cm.</p>	<p>DTR 6/11 DTR 7/11 DTR 8/11</p>	<p>Cote 1 = ----- Cote 2 = ----- Cote 3 = ----- Hauteur sous plafond = -----</p>	<p style="text-align: center;">/5</p>																																																												
<p><b>6</b> - Donner et/ou calculer les dimensions hors tout (en mm) des pièces composant le placard, préciser le matériau.</p>	<p>DTR 9/11 DTR 10/11</p>	<table border="1" style="width: 100%; border-collapse: collapse;"> <thead> <tr> <th>Pièce</th> <th>Nbre</th> <th>matière</th> <th>longueur</th> <th>largeur</th> <th>épaisseur</th> </tr> </thead> <tbody> <tr> <td>Panneau de coté</td> <td></td> <td></td> <td></td> <td></td> <td></td> </tr> <tr> <td>Plinthe de façade</td> <td></td> <td></td> <td></td> <td></td> <td></td> </tr> <tr> <td>Tasseau</td> <td></td> <td></td> <td></td> <td></td> <td></td> </tr> <tr> <td>Montant droit</td> <td></td> <td></td> <td></td> <td></td> <td></td> </tr> <tr> <td>Montant intermédiaire</td> <td></td> <td></td> <td></td> <td></td> <td></td> </tr> <tr> <td>Traverse supérieure</td> <td></td> <td></td> <td></td> <td></td> <td></td> </tr> <tr> <td>Traverse inférieure</td> <td></td> <td></td> <td></td> <td></td> <td></td> </tr> <tr> <td>Montant gauche</td> <td></td> <td></td> <td></td> <td></td> <td></td> </tr> <tr> <td>Portes</td> <td style="text-align: center;">3</td> <td style="text-align: center;">MDF</td> <td style="text-align: center;">2176</td> <td style="text-align: center;">476</td> <td style="text-align: center;">19</td> </tr> </tbody> </table>	Pièce	Nbre	matière	longueur	largeur	épaisseur	Panneau de coté						Plinthe de façade						Tasseau						Montant droit						Montant intermédiaire						Traverse supérieure						Traverse inférieure						Montant gauche						Portes	3	MDF	2176	476	19	<p style="text-align: center;">/16</p>
Pièce	Nbre	matière	longueur	largeur	épaisseur																																																										
Panneau de coté																																																															
Plinthe de façade																																																															
Tasseau																																																															
Montant droit																																																															
Montant intermédiaire																																																															
Traverse supérieure																																																															
Traverse inférieure																																																															
Montant gauche																																																															
Portes	3	MDF	2176	476	19																																																										
<p><b>7</b> – Donner la nature du support et choisir le type de cheville approprié pour la fixation des panneaux du placard contre le support</p>	<p>DTR 2/11 DTR 11/11</p>	<p>Nature de la structure : ----- Type: -----</p>	<p style="text-align: center;">/4</p>																																																												
<p>TOTAL</p>			<p style="text-align: center;">/26</p>																																																												

**EXEMPLE**

Base Nationale des Sujets d'Examens de l'Enseignement Professionnel

Travail demandé

Ressources

Réponses

Barème

**ETUDE DU PLACARD**

**8 - Étude d'une solution constructive.**

- ✓ Représenter au niveau du détail B la traverse supérieure aux instruments (dessin à main levée admis) à l'échelle 1 :1:
  - Vue de face
  - Vue de gauche
- Vous représenterez la feulture en parement de 5x10

- ✓ Coter le tenon (forme et position).  
4 cotes

- ✓ Coter la section de la traverse.  
2 cotes

- ✓ Calculer la cote d'arasement à arasement

Les dimensions seront exprimées en mm

DTR 10/11

/10

/2

/1

/1

Cote d'arasement à arasement : -----

TOTAL

/14

Examen et spécialité :

**CAP MENUISIER INSTALLATEUR**

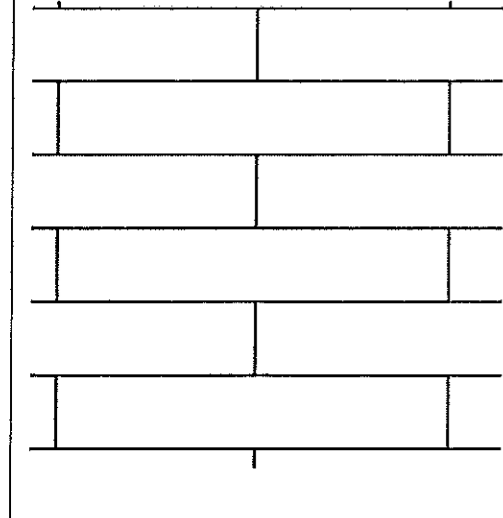
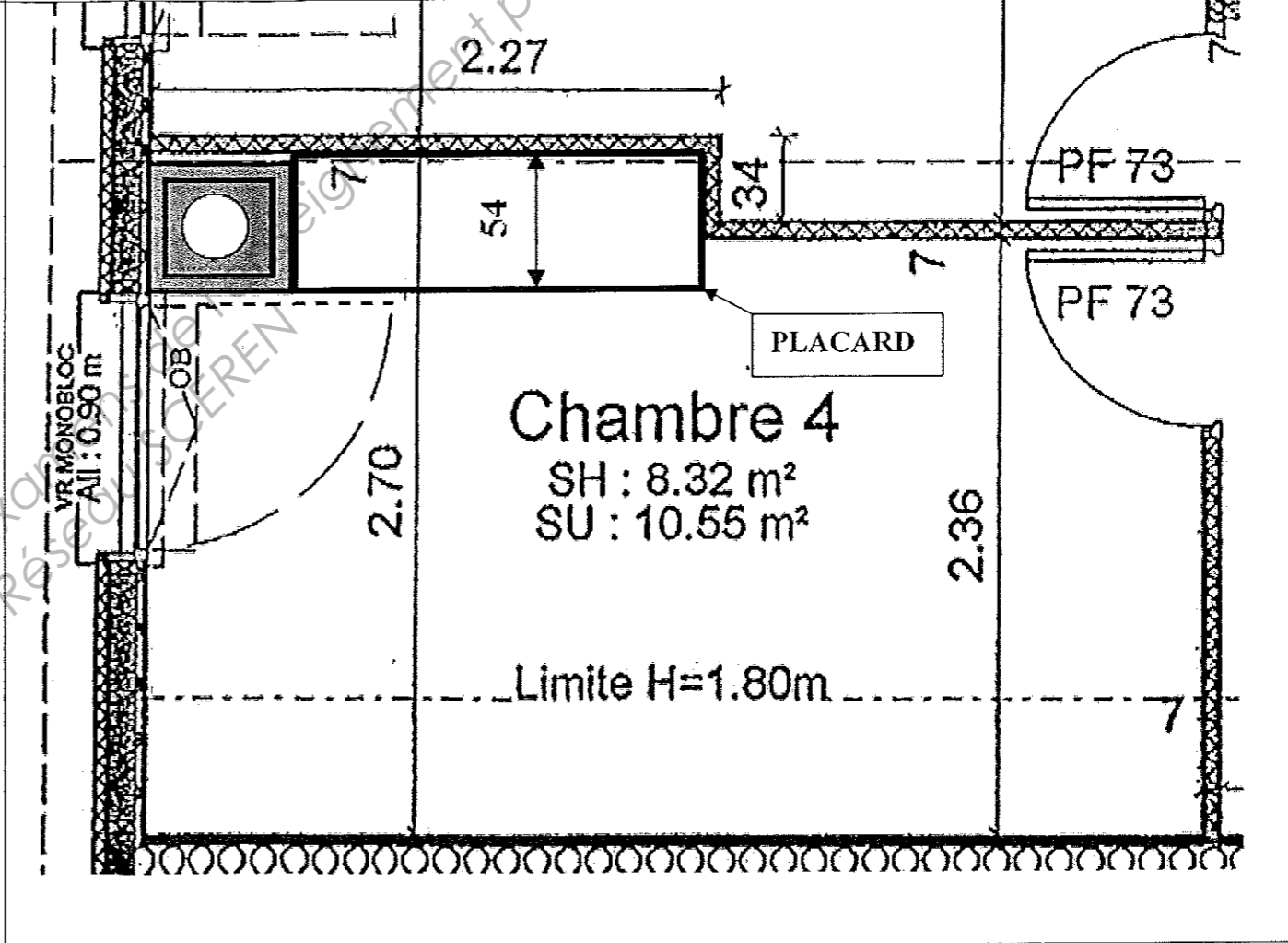
Intitulé de l'épreuve :

**EP1 : Analyse d'une situation professionnelle**

**DS 4/6**

Travail demandé	Ressources	Réponses	Barème
-----------------	------------	----------	--------

**POSE DU PARQUET ET DES PLINTHES**

<p><b>9</b> - Calculer le linéaire (en m) de plinthe à poser dans la chambre 4. Prendre 0.73 m pour la porte. Ajouter 0.50 m pour les coupes. Pas de plinthe contre le placard.</p>	DTR 6/11	<p>Détail du calcul :</p> <p>-----</p> <p>-----</p> <p>-----</p> <p>-----</p>	/6
<p><b>10</b> - Déterminer le nombre de lames de plinthe nécessaire.</p>	DTR 11/11	-----	/1
<p><b>11</b> - Dessiner trois rangées de lames le long d'un des murs, indiquer l'orientation de pose du parquet</p> <p>Le parquet doit être posé</p> <ul style="list-style-type: none"> <li>• dans le sens de la longueur de la pièce</li> <li>• dans le sens de l'éclairage naturel dominant.</li> </ul> <p>Le client retient la solution à l'anglaise à coupe de pierre comme ci-dessous.</p> 	DTR 11/11		/3
TOTAL			/10

**PROCEDURE DE POSE DE LA PORTE D'ENTREE**

**Condition de pose :**

Les doublages intérieurs sont finis, pose en applique du bâti ou cadre de la porte d'entrée

**Travail demandé :**

✓ Classer dans un ordre chronologique les différentes tâches de la procédure

A	Maintien provisoire du dormant avec serre joint
B	Mise en place et réglage de l'ouvrant dans le dormant
C	Nettoyage
D	Repérage du trait de niveau
E	Mise en place du compribande
F	Vissage du dormant
G	Réalisation du joint de silicone entre le mur et dormant
H	Perçage des avants trous dans le dormant
I	Perçage de la maçonnerie
J	Pose des pièces de finition coté intérieur (couvre-joint, bouchon).
K	Présentation du dormant sans l'ouvrant dans l'ouverture
L	Réglage de l'aplomb et niveau du dormant

1	D
2	
3	
4	
5	
6	
7	
8	
9	
10	
11	
12	

Inscrivez dans la colonne la lettre correspondant à la tâche en les classant

/11

**Liste des outillages nécessaires pour réaliser la pose:**

-----

-----

-----

/3

**Liste de protections individuelles :**

-----

/1

TOTAL

/15

Base Nationale des Sujets d'Examens de l'enseignement Professionnel  
Réseau SCEREN